

دفتر الشروط الفنية الخاصة

مشروع استبدال قساطل الصرف الصحي والمطري في موقع دائرة سجاائر جبلة (الكونسروة سابقاً)

مكان المشروع : دائرة سجاائر جبلة (الكونسروة سابقاً)

الغاية من المشروع : استبدال قساطل الصرف الصحي والمطري في موقع دائرة سجاائر جبلة (الكونسروة سابقاً) بسبب الانسدادات والهبوطات الحاصلة في الصرف الصحي والمطري القديم بغية ضمان عمل شبكة الصرف الصحي والمطري للموقع بشكل جيد .

أولاً: تنفيذ حفريات بالتربة من أي نوع كانت مع إعادة الردم:

يتم تنفيذ حفريات بالتربة باليد العاملة أو الآليات المناسبة بعرض لا يقل عن ٦٠/ سم وبالعُمق المطلوب متناسب مع شبكة الصرف الصحي الموجودة في الموقع ويتم قص الزفت بالعرض المطلوب لمنع تخريب الطريق قبل البداية بأعمال الحفر مع إعادة الردم بعد تمديد قساطل البولي ايثيلين للصرف الصحي وقساطل PVC للشوایات المطرية وتنفيذ المخدة الرملية فوق القساطل ويتم الردم بالأتربة الناعمة الخالية من الحصويات الأحجار الكبيرة

تقدر الأعمال بالمتر المكعب

ثانياً: تقديم وتمديد قساطل بولي ايثيلين قطر ٣٠ سم :

يجب أن تكون القساطل من البولي ايثيلين المضلعة الجرسية (NS4) ويتم الوصل بين القساطل بواسطة الجوانات أو باللحام الحراري لمنع تسرب المياه ويجب تمديد القساطل بالميل التي تتناسب مع شبكة الصرف الصحي والمطري القديم ومع شبكة المدينة (البداية والنهاية) .

تقدر الأعمال بالمتر الطولي

ثالثاً- تقديم وتنفيذ جور تفتيش من البيتون المسلح بأبعاد (٧٠×٧٠) سم بالعُمق المطلوب مع أغطية بيتون مسلح أبعادها (١١٠×١١٠) سم :

يتم تنفيذ الجورة الفنية بأبعاد (٧٠×٧٠) سم بالارتفاع الذي يتناسب مع منسوب المجرور العام ويتم صب الجدران والأرضية من البيتون المسلح عيار ٣٥٠ كغ/م^٣ بشبكتين تسليح Ø٥ ١,٢ /م ط بالاتجاهين ويتكون الغطاء من البيتون المسلح عيار ٤٠٠ كغ اسمنت/م^٣ مسلح بشبكتين تسليح Ø٨ ١٢ / م ط بالاتجاهين وبأبعاد (١١٠×١١٠) سم وسماكة ٢٠/ سم .

تقدر الأعمال بالعدد

رابعاً: تقديم وتنفيذ جور تصريف مطري مع الشوایة المطرية (٤٠×٣٠×٧٠) سم :

يتم تقديم وتنفيذ جور تصريف مطري بأبعاد (٣٠×٧٠) سم وبعمق ٤٠ سم وبحيث تصب ارضية وجدران هذه الجور من البيتون المسلح عيار ٣٥٠ كغ/م^٣ بشبكة تسليح Ø٥ ١٢ /م ط بالاتجاهين وسماكة ٣٠ سم .

كما يتم تقديم وتنفيذ شوایات مطرية بأبعاد (٣٠×٧٠) سم من زوايا الحد: (٣٠×٣٠) مم سماكة ٤ مم والتيب المصمت (٢٠×٢٠) مم وتثبيته على جوانب الجور بشكل جيد مع الدهان وجهين سيرفون ووجهين زيتي بلون أسود..

تقدر الأعمال بالعدد



نصاً على أنه
مستوفى
أ. د. م. م. م.
٢٠٢٢

خامساً: تقديم وتنفيذ مخدة رملية حول قساطل البولي ايثيلين وقساطل PVC :
يتم تنفيذ مخدة رملية حول قسطل البولي ايثيلين للصرف الصحي وقسطل PVC للشوايات المطرية بسماكة ١٠ سم

تحت القسطل وعلى جانبي القسطل وفوقه مع التسوية المناسبة وكل ما يلزم .
تقدر الأعمال بالمتر المكعب

سادساً: تقديم وتنفيذ بيتون عادي عيار ٣٠٠ كغ /م^٣ :
يتم تنفيذ طبقة من البيتون العادي عيار ٣٠٠ كغ /م^٣ وبسماكة ٢٠ سم فوق الردميات مكان الزيت المتخرب مع

التسوية المناسبة بحيث يكون منسوب البيتون المصبوب بنفس منسوب الطريق .
تقدر الأعمال بالمتر المكعب

سابعاً: تقديم وتمديد قساطل PVC ضغط عالي قطر ٦ / إنش للشوايات المطرية :
يتم تقديم وتمديد قساطل PVC ضغط عالي قطر ٦ / إنش وبسماكة لا تقل عن ٣.٢ / مم من أجل توصيل الشوايات

المطرية مع المجرور الرئيسي مع كافة الاكسسوارات اللازمة ويجب أن يتم الوصل بين القساطل بشكل جيد لمنع تسرب المياه

تقدر الأعمال بالمتر الطولي

ثامناً: تجميع وترحيل الأنقاض إلى خارج المؤسسة :
يتم تجميع الاتربة والأنقاض الزائدة والناجمة عن الحفر وترحيلها إلى خارج المؤسسة .

تقدر الأعمال بالمتر المكعب

ملاحظة: مدة تنفيذ المشروع /٣٠/ يوماً تقويمياً .

أعضاء لجنة الدراسة

محمد غياث حمامة

رامي بركات

م. منى جورية

م. مي موسى

م. ف. هيثم شريبا

رئيس دائرة الصيانة

م. أكسم علي

رئيس قسم الأبنية

م. د. رس الجهني

مدير فرع المنطقة الساحلية

م. فهد مهنا

مدير (العام)

٧/٣١

الكشف التقديري

مشروع استبدال قساطل الصرف الصحي والمطري في موقع دائرة سجانر جبلة (الكونسروة سابقاً)

رقم البند	بيان الأعمال	الوحدة	الكمية	السعر الإفرادي	السعر الإجمالي
١	تنفيذ حفريات بالترية من أي نوع كانت مع إعادة الردم	م ^٣	١٣٥	٤٠٠٠٠	٥٤٠٠٠٠٠
٢	تقديم وتمديد قساطل بولي ايتلين قطر ٣٠ سم	م.ط	١٣٥	٢٤٥٠٠٠	٣٣٠٧٥٠٠٠
٣	تقديم وتنفيذ جور تفتيش من البيتون المسلح بأبعاد (٧٠×٧٠) سم بالعمق المطلوب مع أغطية بيتون مسلح أبعادها (١١٠×١١٠) سم	عدد	٦	٣٨٥٠٠٠٠	٢٣١٠٠٠٠٠
٤	تقديم وتنفيذ جور تصريف مطري مع الشواية المطرية (٤٠×٣٠×٧٠) سم	عدد	٢	١١٠٠٠٠٠	٢٢٠٠٠٠٠
٥	تقديم وتنفيذ مخدة رملية حول قساطل البولي ايتلين وقساطل PVC	م ^٣	٣٥	١٦٠٠٠٠	٥٦٠٠٠٠٠
٦	تقديم وتنفيذ بيتون عادي عيار ٣٠٠ كغ / م ^٣	م ^٣	١٥	١٠٠٠٠٠٠	١٥٠٠٠٠٠٠
٧	تقديم وتمديد قساطل PVC ضغط عالي قطر ٦ / إنش للشوايات المطرية	م.ط	٦	١٦٠٠٠٠	٩٦٠٠٠٠
٨	تجميع وترحيل الأنقاض إلى خارج المؤسسة	م ^٣	٧٥	١٠٠٠٠٠	٧٥٠٠٠٠٠
المجموع : فقط اثنان وتسعون مليون وثمانمائة وخمسة وثلاثون ألف ليرة سورية لا غير					٩٢٨٣٥٠٠٠

أعضاء لجنة الدراسة

م. منى جورية

م. منى موسى

م. ف هيثم شريبا

محمد غياث حمامة

رامي بركات

رئيس قسم الأبنية

م. نورين الجهني

رئيس دائرة الصيانة

م. أكسم علي

مدير فرع المنطقة الساحلية
م. نعيم مهنا

مدير فرع المنطقة الساحلية

م. نعيم مهنا

جدول شمولية الأسعار

لمشروع استبدال قساطل الصرف الصحي والمطري في موقع دائرة سجائر جبلة (الكونسروة سابقاً)

١- تنفيذ حفريات بالتربة من أي نوع كانت مع إعادة الردم:

يشمل السعر أجور الحفر و الآليات والمعدات وأجور اليد العاملة بالإضافة إلى الرسوم والأرباح والهوالك وكل ما يلزم لتنفيذ العمل بشكل جيد .

يقدر سعر الوحدة بـ.....(ل.س) .

٢- تقديم وتمديد قساطل بولي ايتلين قطر ٣٠ سم :

يشمل السعر ثمن قساطل البولي ايتلين والمواد اللازمة لتلحيم القساطل وكذلك أجور النقل وأجور اليد العاملة بالإضافة إلى الرسوم والأرباح والهوالك وكل ما يلزم لتنفيذ العمل بشكل جيد .

يقدر سعر الوحدة بـ.....(ل.س) .

٣- تقديم وتنفيذ جور تفتيش من البيتون المسلح بأبعاد (٧٠×٧٠) سم بالعمق المطلوب مع أغطية بيتون مسلح أبعادها (١١٠×١١٠) سم :

يشمل السعر ثمن البحص والرمل و حديد التسليح والاسمنت وأجور اليد العاملة بالإضافة إلى الرسوم والأرباح والهوالك وكل ما يلزم لتنفيذ العمل بشكل جيد .

يقدر سعر الوحدة بـ.....(ل.س) .

٤- تقديم وتنفيذ جور تصريف مطري مع الشواية المطرية (٤٠×٣٠×٧٠) سم :

يشمل السعر ثمن البحص والرمل و حديد التسليح والاسمنت والحديد الصناعي من زوايا والتيب و مواد الدهان وأجور اليد العاملة بالإضافة إلى الرسوم والأرباح والهوالك وكل ما يلزم لتنفيذ العمل بشكل جيد .

يقدر سعر الوحدة بـ.....(ل.س) .

٥- تقديم وتنفيذ مخدة رملية حول قساطل البولي ايتلين وقساطل PVC :

يشمل السعر ثمن الرمل وأجور النقل وأجور اليد العاملة بالإضافة إلى الرسوم والأرباح والهوالك وكل ما يلزم لتنفيذ العمل بشكل جيد .

يقدر سعر الوحدة بـ.....(ل.س) .

٦- تقديم وتنفيذ بيتون عادي عيار ٣٠٠ كغ/م^٣ :

يشمل السعر ثمن البحص والرمل والاسمنت وأجور اليد العاملة بالإضافة إلى الرسوم والأرباح والهوالك وكل ما يلزم لتنفيذ العمل بشكل جيد .

يقدر سعر الوحدة بـ.....(ل.س) .



١١

٧- تقديم وتمديد قساطل PVC ضغط عالي قطر ٦/ إنش للشواريب المطرية :

يشمل السعر ثمن قساطل PVC والاكسسوارات والمواد اللازمة لوصل القساطل وكذلك أجور النقل وأجور اليد العاملة بالإضافة إلى الرسوم والأرباح والهالك وكل ما يلزم لتنفيذ العمل بشكل جيد .
يقدر سعر الوحدة بـ..... (ل.س) .

٨- تجميع وترحيل الأنقاض إلى خارج المؤسسة :

يشمل السعر أجور اليد العاملة والآليات اللازمة للترحيل بالإضافة إلى الأرباح والرسوم والهالك وكل ما يلزم لتنفيذ العمل بشكل جيد .
يقدر سعر الوحدة بـ..... (ل.س) .

أعضاء لجنة الدراسة

م. منى جورية

م. موسى

م. ف. هيثم شريبا

محمد غياث حمامة

رامي بركات

رئيس قسم الأبنية

م. نورس الجهني

رئيس دائرة الصيانة

م. أكسم علي

مدير فرع المنطقة الساحلية

م. نعيم مهنا

م. نادية بولمان

رئيس مركز البحوث

د. إبراهيم بركة

أ. د. بيا لوك



جدول الكميات

لمشروع استبدال قساطل الصرف الصحي والمطري في موقع دائرة سجانر جبلة (الكونسروة سابقاً)

رقم البند	بيان الأعمال	الوحدة	الكمية
١	تنفيذ حفريات بالتربة من أي نوع كانت مع إعادة الردم	م ^٣	١٣٥
٢	تقديم وتمديد قساطل بولي ايتلين قطر ٣٠ سم	م.ط	١٣٥
٣	تقديم وتنفيذ جور تفتيش من البيتون المسلح بأبعاد (٧٠×٧٠) سم بالعمق المطلوب مع أغطية بيتون مسلح أبعادها (١١٠×١١٠) سم	عدد	٦
٤	تقديم وتنفيذ جور تصريف مطري مع الشواية المطرية (٤٠×٣٠×٧٠) سم	عدد	٢
٥	تقديم وتنفيذ مخدة رملية حول قباطل البولي ايتلين وقساطل PVC	م ^٣	٣٥
٦	تقديم وتنفيذ بيتون عادي عيار ٣:٠ كغ/م ^٣	م ^٣	١٥
٧	تمديد قساطل PVC ضغط عالي قطر ٦/ انش للشوايات المطرية	م.ظ	٦
٨	تجميع وترحيل النفايات إلى خارج الموقع	م ^٣	٧٥

أعضاء لجنة الدراسة

م. منى جوربة

م. ماضي موسى

م. ف. هيثم شريبا

محمد غياث حمامة

رامي بركات

رئيس قسم الأبنية

م. فوزان الجهني

رئيس دائرة الصيانة

م. أكسب علي

مدير فرع المنطقة الساحلية

م. نمير مهنا



د. ابراهيم مزروع
رئيس قسم الأبنية
م. فوزان الجهني

الكشف التقديري

لمشروع استبدال قساطل الصرف الصحي والمطري في موقع دائرة سجانر جبلة (الكونسروة سابقاً)

رقم البند	بيان الأعمال	الوحدة	الكمية	السعر الإفرادي	السعر الإجمالي
١	تنفيذ حفريات بالتربة من أي نوع كانت مع إعادة الردم	م ٣	١٣٥	٤٠٠٠٠	٥٤٠٠٠٠٠
٢	تقديم وتمديد قساطل بولي ايثيلين قطر ٣٠ سم	م.ط	١٣٥	٢٤٥٠٠٠	٣٣٠٧٥٠٠٠
٣	تقديم وتنفيذ جور تفتيش من البيتون المسلح بأبعاد (٧٠×٧٠) سم بالعمق المطلوب مع أغطية بيتون مسلح أبعادها (١١٠×١١٠) سم	عدد	٦	٣٨٥٠٠٠٠	٢٣١٠٠٠٠٠
٤	تقديم وتنفيذ جور تصريف مطري مع الشواية المطرية (٤٠×٣٠×٧٠) سم	عدد	٢	١١٠٠٠٠٠	٢٢٠٠٠٠٠
٥	تقديم وتنفيذ مخدة رملية حول قساطل البولي ايثيلين وقساطل PVC	م ٣	٣٥	١٦٠٠٠٠	٥٦٠٠٠٠٠
٦	تقديم وتنفيذ بيتون عادي عيار ٣٠٠ كغ /م ٣	م ٣	١٥	١٠٠٠٠٠٠	١٥٠٠٠٠٠٠
٧	تقديم وتمديد قساطل PVC ضغط عالي قطر ٦/ إنش للشوايات المطرية	م ط	٦	١٦٠٠٠٠	٩٦٠٠٠٠٠
٨	تجميع وترحيل الأنقاض إلى خارج المؤسسة	م ٣	٧٥	١٠٠٠٠٠٠	٧٥٠٠٠٠٠٠
المجموع : فقط اثنان وتسعون مليون وثمانمائة وخمسة وثلاثون ألف ليرة سورية لا غير					٩٢٨٣٥٠٠٠

أعضاء لجنة الدراسة

م. منى جوربة

م. منى موسى

م. ف. هيثم شريبيا

محمد غياث حمامة

رامي بركات

رئيس قسم الأبنية

م. نوريس الجهني

رئيس دائرة الصيانة

م. أكسم علي

مدير فرع المنطقة الساحلية

م. نعيم مهنا

حديقة تحتوي على خزانات مازوت

22.00

25.00

25.00

30.00

طريق معبّد

ساحة معبّدة

27.00

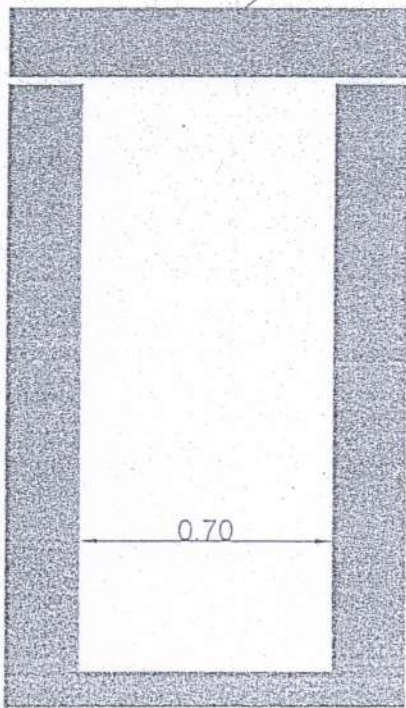
شوربة مطوية

معمل السجائر والمستودعات

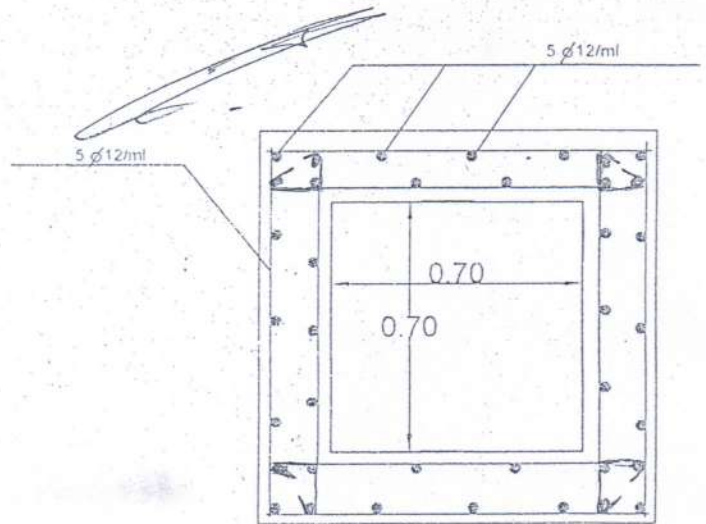
[Handwritten signatures and stamps]



غطاء بيتونسي للجورة



0.20

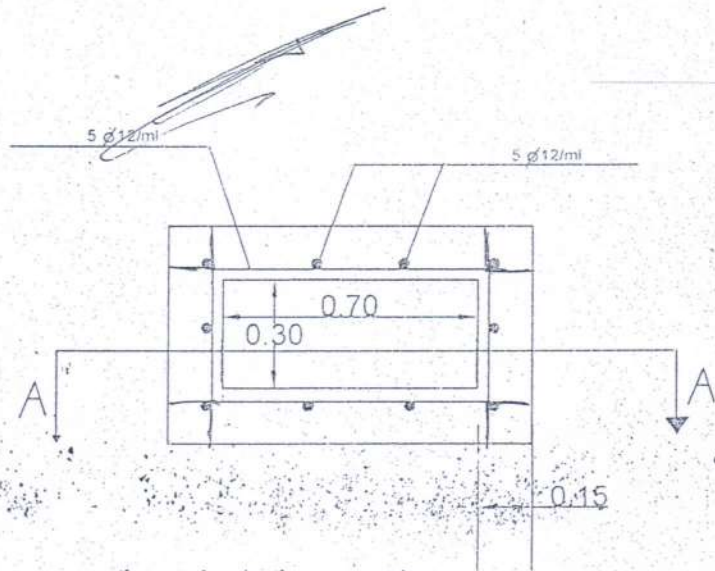


تسليح جورة تفتيش

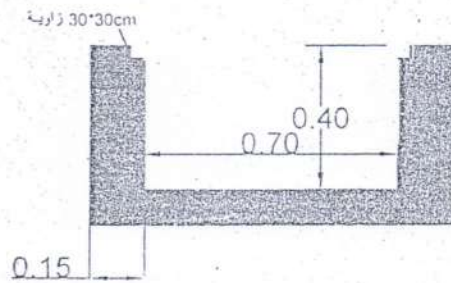
مقطع شاقولي في جورة التفتيش

[Handwritten signatures]

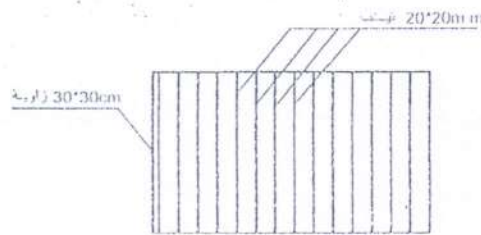




الشواية المطرية



مقطع A-A



غطاء الشواية



أ.م.د.

[Handwritten signature]

[Handwritten signature]

[Handwritten signature]